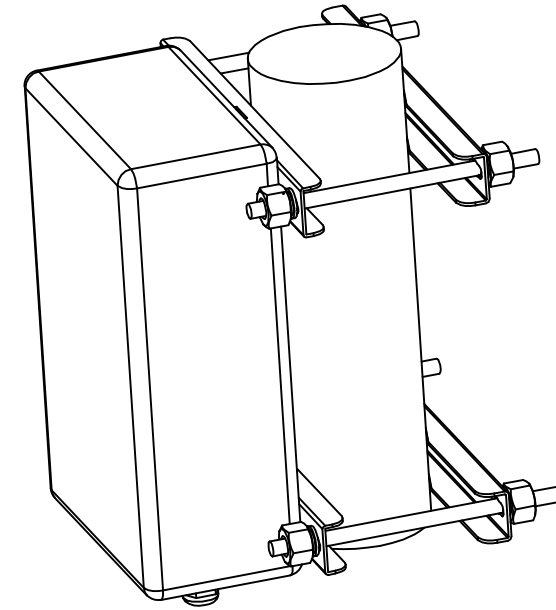
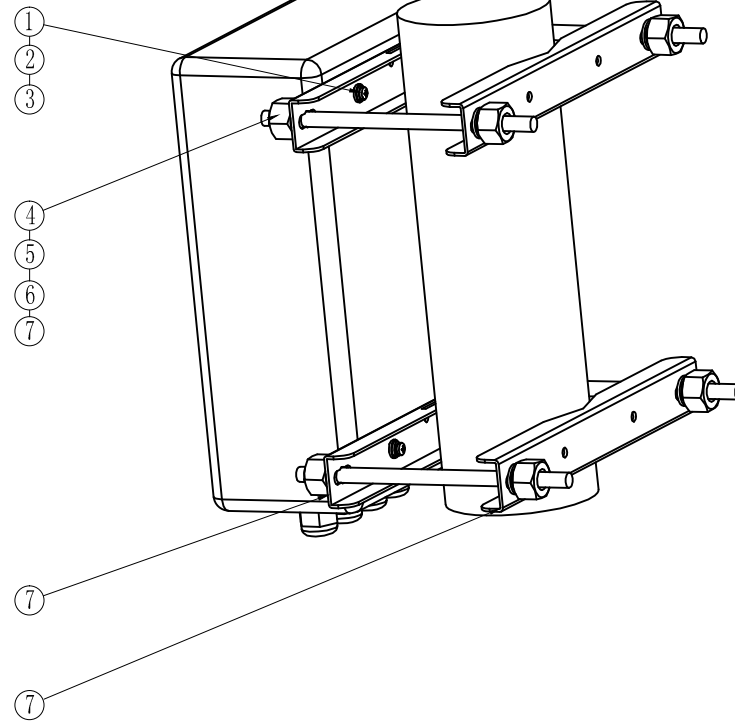
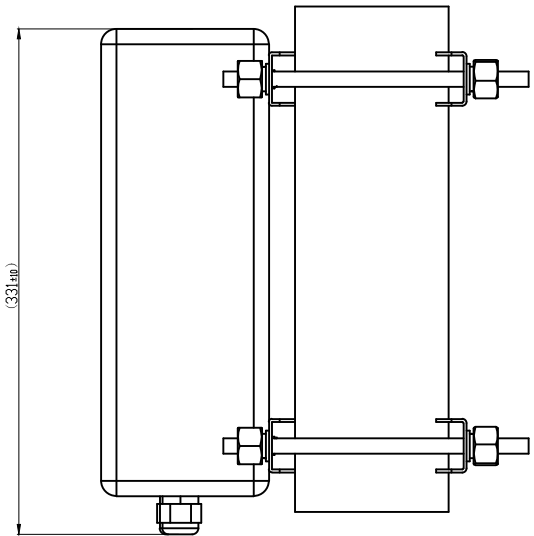
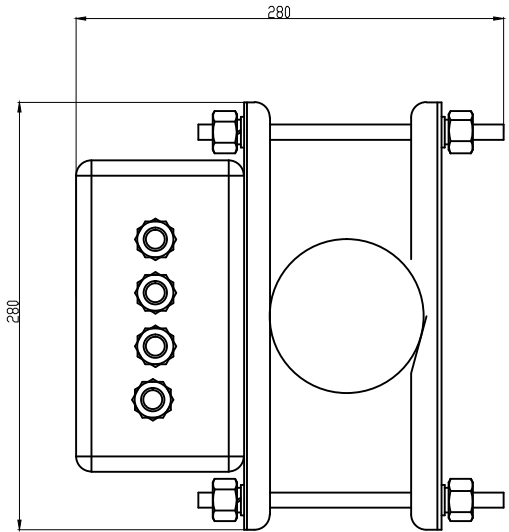


标记 MARKER	更改内容 DESCRIPTION	更改处数 NUMBER	更改者 NAME	更改日期 DATE	更改版本号 REV



序号	名称	材料及规格	数量	备注
9	后支架	不锈钢304	2	RDM-ATRO4-02
8	前支架	不锈钢304	2	RDM-ATRO4-02
7	平垫片	不锈钢304 $\phi 10$	8	
6	螺母	不锈钢304 M10	8	
5	弹簧垫片	65Mn $\phi 10$	8	
4	牙条	不锈钢304 M10X200	4	
3	弹簧垫片	65Mn $\phi 6$	4	
2	平垫片	不锈钢304 $\phi 6$	4	
1	内六角螺钉	不锈钢304 M6X8	4	

第一视角法 (1RD)		X.XX $\pm 0.05$		产品型号 MODEL NO.	图名 PART NAME		控制箱安装图	
		X.X $\pm 0.1$		产品名称 NAME	控制箱		图号 DWG. NO.	
		X. $\pm 0.2$					RDM-CB040-01	
		角度 $\pm 0.5^\circ$			签名 SIGNED BY	日期 DATE	材质 MATERIAL	
比例 SCALE	10:1	单位 UNIT	mm	设计 DESIGN	ZHOU YANG	2014.10.21	表面处理 FINISH	
图面 PAPER SIZE	A4	版本 VER.	V1.0	校对 CHECK			 湖南源盛电子科技有限公司	
共 页 / 第 页				审核 VERIFY				